

TAGLIAVERDURE - VEGETABLE PROCESSOR

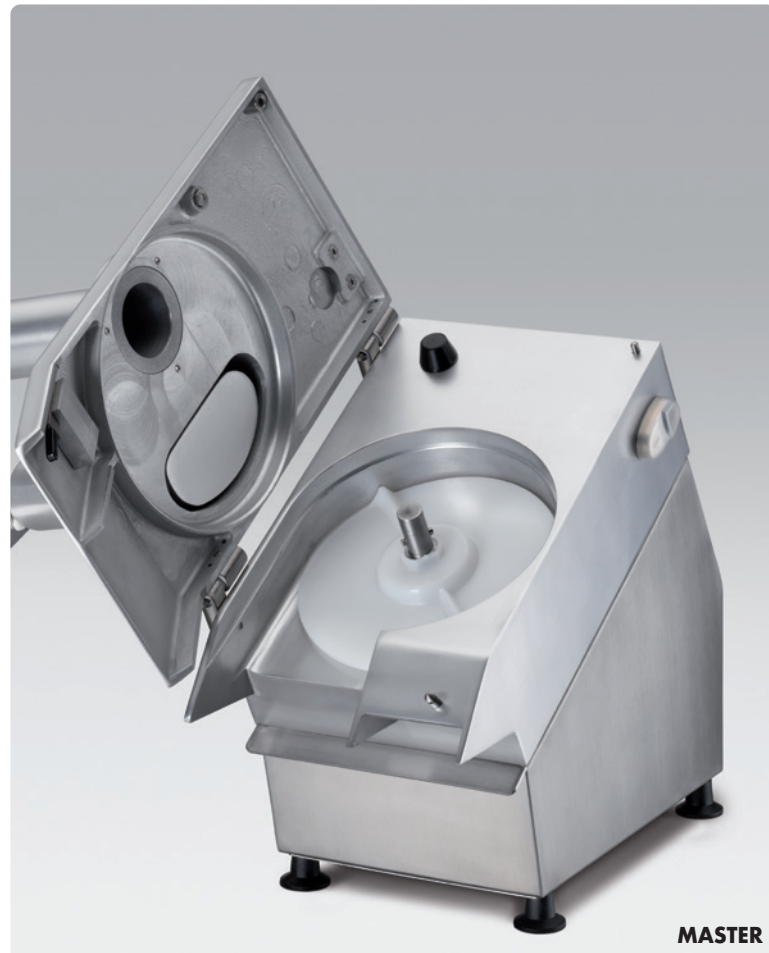
CUOCOJET - MASTER - COLOSSEO



TAGLIAVERDURE VEGETABLE PROCESSOR



MASTER



MASTER



COLOSSEO



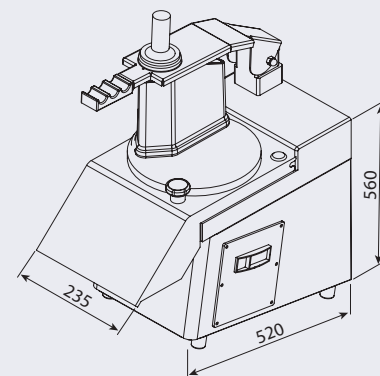
CUOCOJET

CARATTERISTICHE TECNICHE - TECHNICAL SPECIFICATIONS - TECHNISCHE DATEN - CARACTÉRISTIQUES - ESPECIFICACIONES

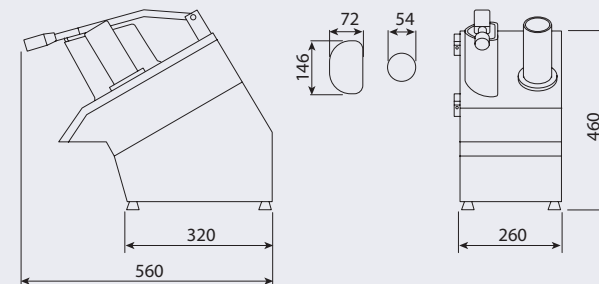
		CUOCOJET	MASTER	COLOSSEO	COLOSSEO 2 V
Produzione - Output - Production - Produktion - Producción	kg/h *	100-300	100-300	150-450	150-450
Motore trifase - Three-phase motor - Moteur triphasé - Drehstrommotor - Motor trifásico	kW (HP)	0,55 (0,73)	0,55 (0,73)	0,55 (0,75)	0,60 - 0,26 (0,80 - 0,35)
Motore monofase - Single-phase motor - Moteur monophasé - Einphasenmotor - Motor monofásico	kW (HP)	0,75 (0,73)	0,55 (0,73)	0,75 (1,0)	-
N° giri disco - Disk speed - Nb tours disque - Drehzahl Scheibe - N. de revoluciones	r.p.m.	200	320	200	200/100
Peso netto TF (MF) - Net weight TPH (SPH) - Poids net TPH (MPH) - Nettogewicht DPH (EPH) - Peso neto TF (MF)	kg	20	25	20	22

* La produttività è stimata e dipende dalla metodologia di lavoro. / The productivity is estimated and it is according to the running methodology. La productivité est approximative et dépend de la méthodologie de travail. / Produktivität ist ungefähr und hängt von der Methodik der Arbeit. La productividad es estimada y depende del método de trabajo.

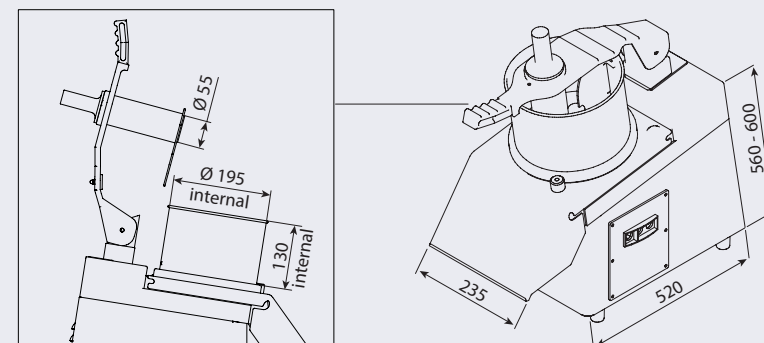
CUOCOJET



MASTER



COLOSSEO



I dati del presente catalogo non sono impegnativi e potranno subire variazioni senza preavviso. Specifications and other features are subject to change without notice. (10/22)



Macchine conformi alle norme CE in materia di igiene e sicurezza

Machines made according to CE hygiene and safety standards

Machines conforme aux normes CE en matière d'hygiène et de sécurité

Maschinen in Übereinstimmung mit CE Normen zu Hygiene- und Sicherheitsfragen

Máquinas conformas con las normas CE en materia de higiene y seguridad



Minerva Omega group s.r.l.
Via del Vetroaio, 36 - 40138 Bologna - Italy
tel. +39 051 530.174 - fax +39 051 535.327
laminerva@laminerva.it
www.minervaomegagroup.com
UNI EN ISO 9001: 2015 - REG. N. 9656-A



COLOSSEO

MASTER

CUOCOJET



DESCRIZIONE GENERALE - GENERAL DESCRIPTION - DESCRIPTION GÉNÉRALE - GENERELLE BESCHREIBUNG - DESCRIPCIÓN GENERAL

TAGLIAVERDURE

- Costruzione in lega di alluminio lucidata e anodizzata e in acciaio inox (MASTER).
- Costruzione in acciaio inox (CUOCOJET, COLOSSEO).
- Completo di disco espulsore.
- Aperture coperchio e bocca protette con micro di sicurezza.
- Alimentatore tubolare per prodotti di forma allungata.
- Per tagliare a fette, a cubetti, a listelli, per grattugiare, granulare, sminuzzare, una grande varietà di verdure e di frutta, per grattugiare formaggi duri, per cubettare mozzarella, ... senza alterare le loro caratteristiche organolettiche.
- Per la ristorazione ed i supermercati.

VEGETABLE PROCESSOR

- Made of aluminium alloy polished and anodised and of stainless steel (MASTER).
- Made of aluminium stainless steel (CUOCOJET, COLOSSEO).
- Complete with paddle ejector.
- Interlocked lid and ram pusher on large feed opening.
- Round feed opening for long shaped products.
- For cutting in slices, cubes, strips, for grating, granulating, shredding, a wide range of vegetables and fruit, for grating hard cheese for making mozzarella cubes ... without changing their organoleptic characteristics
- For catering and supermarkets.

COUPE-LÉGUMES

- Construction en alliage d'aluminium poli et anodisé et en acier inox (MASTER).
- Construction en acier inox (CUOCOJET, COLOSSEO).
- Dotée de disque éjecteur.
- Couvercle et grand ouverture verrouillés.
- Alimentation tubulaire pour produits de forme allongée.
- Pour couper en tranches, en cubes, en lamelles, pour râper, granuler, hacher menu, une grande variété de légumes et de fruits, pour râper les fromages durs, couper en cubes la mozzarella, ... sans altérer leurs caractéristiques organoleptiques.
- Pour la restauration et les supermarchés.

GEMÜSESCHNEIDER

- Ausführung aus polierter und eloxierter Aluminiumlegierung und Edelstahl (MASTER).
- Ausführung aus Edelstahl (CUOCOJET, COLOSSEO).
- Komplett mit Ausstoßscheibe.
- Deckel und grosse Einfuëloeffnung sind mit Steuerung verriegelt.
- Rundeinfuëloeffnung fuer langformige Produkte.
- Zum Reiben, Granulieren, Zerkleinern, Schneiden einer großen Vielfalt von Obst und Gemüse in Stücke, Würfel, Streifen. Zum Reiben von Hartkäse, zum Würfeln von Mozzarella, ... ohne Beeinträchtigung der organoleptischen Eigenschaften.
- Für Großgastronomie und Supermärkte.

CORTADORA DE VEGETALES

- Estructura de aleación de aluminio lustrada y anodizada y acero inoxidable (MASTER).
- Estructura de acero inoxidable (CUOCOJET, COLOSSEO).
- Con disco expulsor.
- Apertura de la tapa y boca protegidas con microinterruptor de seguridad.
- Alimentador tubular para productos de forma alargada.
- Para cortar en rodajas, cubos y tiras, y para rallar, granular y desmenuzar una gran variedad de verduras y frutas, para rallar quesos duros, para cortar en cubos mozzarella, etc. sin alterar sus características organolepticas.
- Para restauración y supermercados.

DISCHI
Per tutti i dischi, la cifra dopo la lettera indica l'altezza di taglio in mm.

DISCHI PER AFFETTARE serie "E"; 1, 2 o 3 lame.
Per patate chips, patate, rape, cavoli, cetrioli, carote, carciofi, cipolle, funghi, zucchine, melanzane, finocchi, ...
Dischi E1, E2, E3, E4, E6, E8, E10, E14. D'abbinarsi ai dischi B per "pommes frites" e ai dischi D per cubettare.

DISCHI PER AFFETTARE serie "E/S"; 1 lama falcata per taglio "dolce".
Dischi E1/S, E2/S, E3/S, E4/S per salame, funghi, verza, cicoria
Disco E5/S, E10/S per pomodoro, limoni, arance, mele, banane, pompelmi, ananas,

DISCHI ONDULATI serie "E/O"; 1 o 2 lame.
Per ottenere fette di frutta e verdura di vario spessore ondulato.
Dischi E3/O, E4/O, E6/O, E8/O, E10/O, E14/O. D'abbinarsi ai dischi B per "pommes frites" e ai dischi D per cubettare.

DISCHI PER TAGLIO FIAMMIFERO serie "H".
Per sedano, zucchine, barbabietole, radici amare, carote, patate, rape, ...
Dischi H2,5, H4x4, H6x6, H8x8, H10x10

DISKS
For all disks, the number after the letter indicates the cutting height in mm.

SLICING DISKS series "E"; 1, 2 or 3 blades.
For potato crisps, potatoes, turnips, cabbages, cucumbers, carrots, artichokes, onions, mushrooms, courgettes, aubergines, fennel, ...
Disks E1, E2, E3, E4, E6, E8, E10, E14. To be used with B disks for french fries and with D disks for dicing.

SLICING DISKS series "E/S"; 1 curved blade for "soft" cutting.
Disks E1/S, E2/S, E3/S, E4/S for salami, mushrooms, Savoy cabbage, chicory
Disks E5/S, E10/S for tomatoes, lemons, oranges, apples, bananas, grapefruits, pineapples,

CORRUGATED SLICING DISKS series "E/O"; 1 or 2 blades.
To obtain ridged fruit and vegetable slices of various thicknesses.
Disks E3/O, E4/O, E6/O, E8/O, E10/O, E14/O. To be used with B disks for french fries and with D disks for dicing.

JULIENNE DISKS series "H".
For celery, courgettes, beets, bitter roots, carrots, potatoes, turnips, ...
Disks H2,5, H4x4, H6x6, H8x8, H10x10

DISQUES
Pour tous les disques, le chiffre placé après la lettre indique la hauteur de coupe en mm.

DISQUES DE DÉCOUPE EN TRANCHES série "E"; 1, 2 ou 3 lames.
Pour chips, pommes de terre, navets, choux, concomres, carottes, artichauts, oignons, champignons, courgettes, aubergines, fenouil, etc.
Disques E1, E2, E3, E4, E6, E8, E10, E14. A utiliser avec les disques B pour "pommes frites" et les disques D pour la découpe en cubes.

DISQUES DE DÉCOUPE EN TRANCHES série "E/S"; 1 lame courbe pour coupe "douce".
Disques E1/S, E2/S, E3/S, E4/S pour saucissons, champignons, choux, chicorée.
Disque E5/S, E10/S pour tomates, citrons, oranges, pommes, bananes, pamplemousses, ananas, etc.

DISQUES ONDULÉS DE DÉCOUPE EN TRANCHES série "E/O"; 1 ou 2 lames.
Pour obtenir des tranches de fruits et de légumes ondulées de différentes épaisseurs.
Disques E3/O, E4/O, E6/O, E8/O, E10/O, E14/O. A utiliser avec les disques B pour "pommes frites" et les disques D pour la découpe en cubes.

DISQUES DE DÉCOUPE EN JULIENNE série "H".
Pour céleri, courgettes, betteraves, céleri-rave, carottes, pommes de terre, navets, etc.
Disques H2,5, H4x4, H6x6, H8x8, H10x10

SCHEIBEN
Die Zahl hinter dem Buchstaben gibt bei allen Scheiben die Schnitthöhe in mm an.

SCHEIBENSCHNEIDER Serie "E"; 1, 2 oder 3 Klingen.
Für Kartoffelchips, Kartoffeln, Rüben, Kohl, Gurken, Karotten, Artischocken, Zwiebeln, Pilze, Zucchini, Auberginen, Fenchel, ...
Scheiben E1, E2, E3, E4, E6, E8, E10, E14 zur Kombination mit den Scheiben B für „Pommes frites“ und D zum Schneiden von Würfeln.

SCHEIBENSCHNEIDER Serie "E/S"; 1 Sichelklinge für einen „sanften“ Schnitt.
Scheiben E1/S, E2/S, E3/S, E4/S für Salami, Pilze, Kohl, Zichorie
Scheiben E5/S, E10/S für Tomaten, Zitronen, Orangen, Apfel, Bananen, Grapefruit, Ananas ...

GEWELLTE SCHEIBENSCHNEIDER Serie "E/O"; 1 oder 2 Klingen.
Für gewellte Obst- und Gemüsescheiben in verschiedener Dicke.
Scheiben E3/O, E4/O, E6/O, E8/O, E10/O, E14/O. Zur Kombination mit den Scheiben B für „Pommes frites“ und D zum Schneiden von Würfeln.

STIFTE-SCHNEIDSCHNEIBEN Serie "H".
Für Sellerie, Zucchini, Rote Rüben, Rettiche, Karotten, Kartoffeln, Rüben, ...
Scheiben H2,5, H4x4, H6x6, H8x8, H10x10

DISCOS
Para todos los discos, la cifra después de la letra indica la altura de corte en mm.

DISCOS PARA REBANAR serie "E"; 1, 2 o 3 cuchillas.
Para patatas chips, patatas, nabos, col, pepinillos, zanahorias, alcacuciles, cebollas, hongos, calabacines, berenjenas, hinojo, etc.
Discos E1, E2, E3, E4, E6, E8, E10, E14. Para combinar con los discos B para "pommes frites" y con los discos D para cortar en cubitos.

DISCOS PARA REBANAR serie "E/S"; 1 cuchilla curva para corte "suave".
Discos E1/S, E2/S, E3/S, E4/S para salame, hongos, berza, achicoria.
Disco E5/S, E10/S para tomates, limones, naranjas, manzanas, bananas, pomelos, ananás, etc.

DISCOS ONDULADOS serie "E/O"; 1 o 2 cuchillas.
Para obtener rebanadas onduladas de fruta y verdura de diferentes espesores.
Discos E3/O, E4/O, E6/O, E8/O, E10/O, E14/O. Para combinar con los discos B para "pommes frites" y con los discos D para cortar en cubitos.

DISCOS PARA CORTE CERILLA serie "H".
Para apio, calabacines, ramolachas, raíces amargas, zanahorias, patatas, nabos, etc.
Discos H2,5, H4x4, H6x6, H8x8, H10x10

DISCHI PER GRATTUGIARE E SFILACCIARE serie "Z-V"
Per carote, sedano, patate, rape, barbabietole, cavolo rosso, radici, groviera, mozzarella, Dischi Z2, Z3, Z4, Z6, Z7, Z9
Disco "V", per parmigiano, pane secco, mandorle, cioccolato, ...

DISCHI PER TAGLIO A BASTONCINO serie "B".
CE TVI e MASTER
Per patate fritte, carote, zucchine, ...
Dischi B6 (abbinato al E6; bastoncino 6x6), B8 (E8), B10 (E10)
Usando un disco della serie EC/O si ottengono bastoncini con due lati ondulati

DISCHI PER TAGLIO A CUBETTI serie "D"
Per minestrone, macedonie, insalate giardiniera, ...
CE TVI e MASTER
Dischi D8x8 (abbinato al E8; cubetto 8x8x8), D10x10 (E10), D12x12 (E10), D20x20 (E14)
Usando un disco della serie EC/O si ottengono cubetti con due lati ondulati
COLOSSEO
Dischi DG8x8 (abbinato al E/AT8; cubetto 8x8x8), DG10x10 (E/AT10), DG12x12 (E/AT10), DG20x20 (E/AT10)

GRATING AND SHREDDING DISKS series "Z-V"
For carrots, celery, potatoes, turnips, beets, red cabbage, roots, Swiss cheese, mozzarella.
Disks Z2, Z3, Z4, Z6, Z7, Z9
Disk "V" for Parmesan cheese, dry bread, almonds, chocolate, ...

STICK-CUTTING DISKS series "B".
CE TVI and MASTER
For fried potatoes, carrots, courgettes, ...
Disks B6 (in combination with E6; 6x6 stick), B8 (E8), B10 (E10)
Using a disk from the EC/O series will produce sticks with two ridged sides

DICING DISKS series "D"
For minestrone, fruit salads, pickles, ...
CE TVI and MASTER
Disks D8x8 (in combination with E8; 8x8x8 diced cubes), D10x10 (E10), D12x12 (E10), D20x20 (E14)
Using a disk from the EC/O series will produce cubes with two ridged sides
COLOSSEO
Disks DG8x8 (in combination with E/AT8; 8x8x8 diced cubes), DG10x10 (E/AT10), DG12x12 (E/AT10), DG20x20 (E/AT10)

DISQUES A RÂPER ET EFFILOCHER séries "Z" et "V"
Pour carottes, céleri, pommes de terre, navets, betteraves, choux rouge, céleri-rave, gruyère, mozzarella.
Disques Z2, Z3, Z4, Z6, Z7, Z9
Disque "V" pour parmesan, pain rassis, amandes, chocolat, etc.

DISQUES DE DÉCOUPE EN BÂTONNETS série "B".
CE TVI et MASTER
Pour pommes de terre (frites), carottes, courgettes, etc.
Disques B6 (à utiliser avec un disque E6 ; bâtonnet de 6x6), B8 (E8), B10 (E10)
L'utilisation d'un disque de la série EC/O permet d'obtenir des bâtonnets à deux côtés ondulés.

DISQUES DE DÉCOUPE EN CUBES série "D"
Pour les légumes de potage, les macédoines de fruits, les salades, les jardinières de légumes, etc.
CE TVI et MASTER
Disques D8x8 (à utiliser avec un disque E8 ; cube de 8x8x8), D10x10 (E10), D12x12 (E10), D20x20 (E14)
L'utilisation d'un disque de la série EC/O permet d'obtenir des cubes à deux côtés ondulés.
COLOSSEO
Disques DG8x8 (à utiliser avec un disque E/AT8 ; cube de 8x8x8), DG10x10 (E/AT10), DG12x12 (E/AT10), DG20x20 (E/AT10)

SCHEIBEN ZUM REIBEN UND ZERFASERN Serien "Z" und "V"
Für Karotten, Sellerie, Kartoffeln, Rüben, rote Rüben, Rotkohl, Wurzeln, Greyrzer, Mozzarella, ...
Scheiben Z2, Z3, Z4, Z6, Z7, Z9
Scheibe "V", für Parmesan, Trockenbrot, Mandeln, Schokolade, ...

STÄBCHEN-SCHNEIDSCHNEIBEN Serien "B".
CE TVI und MASTER
Für Pommes frites, Karotten, Zucchini, ...
Scheiben B6 (in Kombination mit E6, Stäbchen 6x6), B8 (E8), B10 (E10).
Bei Verwendung einer Scheibe der Serie EC/O bekommt man Stäbchen mit zwei gewellten Seiten.

WÜRFEL-SCHNEIDSCHNEIBEN Serie "D"
Für Suppen, Obstsalat, Gemüsesalat, ...
CE TVI und MASTER
Scheiben D8x8 (in Kombination mit E8, Würfel 8x8x8), D10x10 (E10) D 12x12 (E10) D20x20 (E14).
Bei Verwendung einer Scheibe der Serie EC/O bekommt man Würfel mit zwei gewellten Seiten.
COLOSSEO
Scheiben DG8x8, in Kombination mit E/AT8; Würfel 8x8x8, DG10x10 (E/AT10) DG 12x12 (E/AT10) DG20x20 (E/AT10)

DISCOS PARA RALLAR Y DESHILACHAR serie "Z-V"
Para zanahorias, apio, patatas, nabos, remolacha, col roja, raíces, queso gruyere, mozzarella, etc.
Discos Z2, Z3, Z4, Z6, Z7, Z9
Disco "V", para queso parmesano, pan seco, almendras, chocolate, etc.

DISCOS PARA CORTE EN BASTONCITOS serie "B".
CE TVI y MASTER
Para patatas fritas, zanahorias, calabacines, etc.
Discos B6 (en combinación con el E6; bastoncillo 6x6), B8 (E8), B10 (E10)
Usando un disco de la serie EC/O, se obtienen bastoncitos con dos lados ondulados.

DISCOS PARA CORTE EN CUBITOS serie "D"
Para minestrone, macedonias, ensaladas jardineras, etc.
CE TVI y MASTER
Discos D8x8 (en combinación con el E8; cubo 8x8x8), D10x10 (E10), D12x12 (E10), D20x20 (E14)
Usando un disco de la serie EC/O, se obtienen cubitos con dos lados ondulados
COLOSSEO
Discos DG8x8 (en combinación con el E/AT8; cubo 8x8x8), DG10x10 (E/AT10), DG12x12 (E/AT10), DG20x20 (E/AT10)

