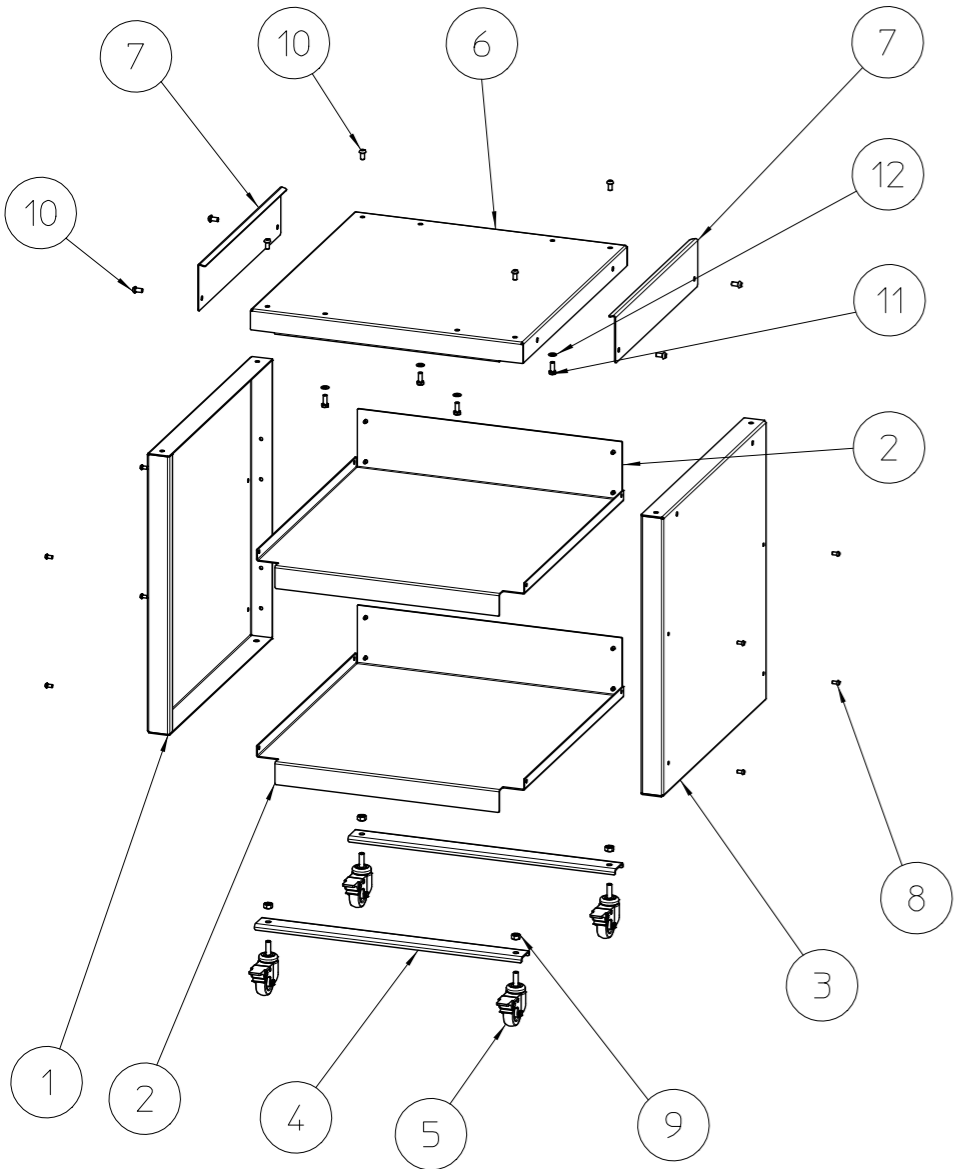
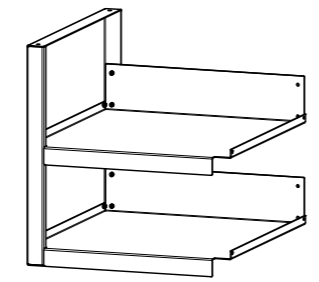


SCHEMA DI MONTAGGIO BASAMENTO APERTO



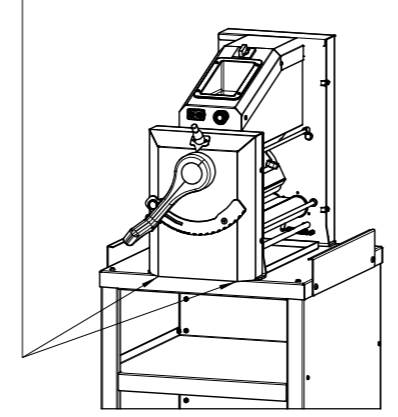
POS.	Q.TA'	DESCRIZIONE
1	1	LAMIERA LATERALE SX BASAMENTO
2	2	LAMIERA MENSOLO
3	1	LAMIERA LATERALE DX BASAMENTO
4	2	TRAVERSO BASAMENTO
5	4	RUOTA
6	1	BASE FISSAGGIO MACCHINA
7	2	LAMIERA SUPPORTO PIANI
8	16	VITE TBCE M6x10 + DADO M6
9	4	DADO M10 AUTOBLOCCANTE
10	8	VITE TBCE M8x16 + DADO M8
11	4	VITE TE M8x16
12	4	RONDELLA M8



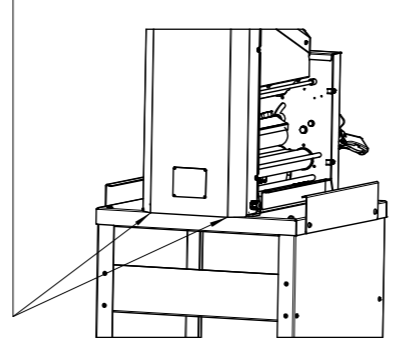
FORI FISSAGGIO MACCHINA



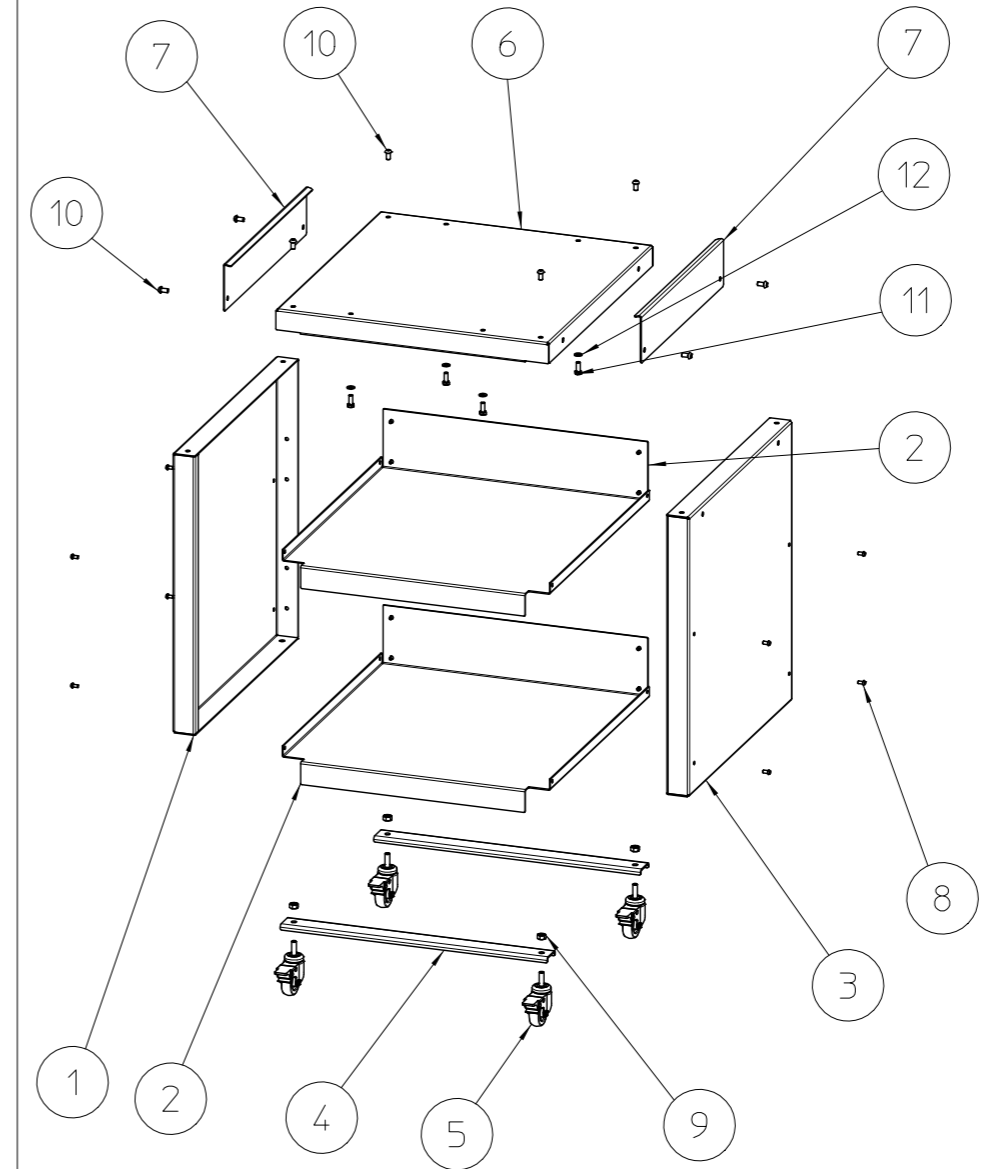
2 VITI TE M8+RONDELLA



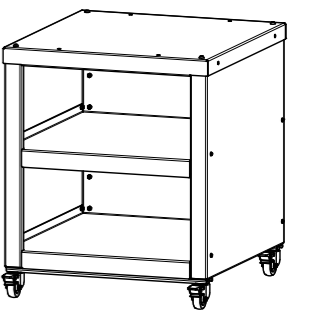
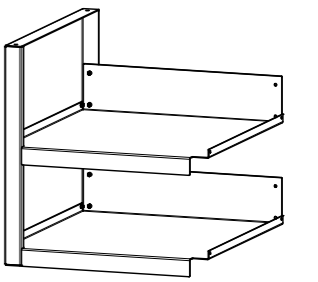
2 VITI TE M8+RONDELLA



OPEN BASEMENT ASSEMBLY SCHEME



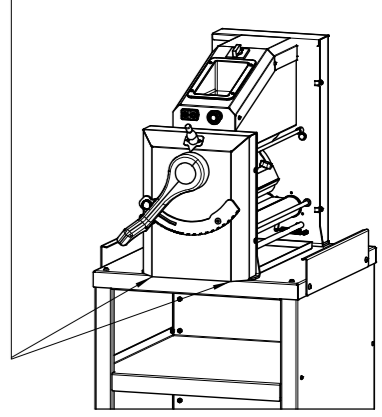
POS.	Q.TA'	DESCRIPTION
1	1	PLATE SIDE STAND SX
2	2	PLATE SHELF
3	1	PLATE SIDE STAND DX
4	2	BEAM BASE
5	4	WHEEL
6	1	BASE FIXING MACHINE
7	2	SUPPORT PLANS
8	16	SCREW TBCE M6x10 + NUT M6
9	4	NUT M10 AUTOBLOCK
10	8	SCREW TBCE M8x16 + NUT M8
11	4	SCREW TE M8x16
12	4	WASHER M8



HOLE FIXING MACHINE



2 SCREW TE M8+WASHER



2 SCREW TE M8+WASHER

